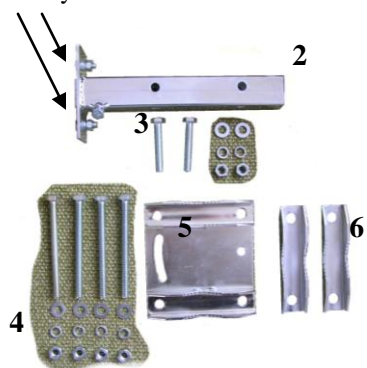


# Návod na montáž WLAN antén CSAT ISM 2,4 GHz s držiakom DAM



skrutky S



DA – držiak antény  
PAM – plech antény „masív“

(\* ) ukončenie žiariča môže byť N male, female alebo SMArp, TNCrp ap.

obr.1



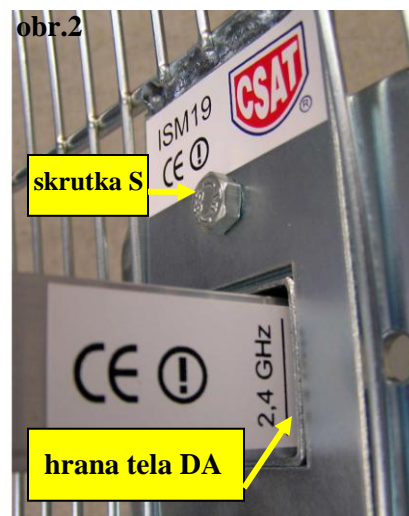
DAM= DA+PAM



ZOZNAM DIELOV	
1.	žiarič antény (* )
2.	DA držiaka DAM
3.	skrutky a podložky DA
4.	skrutky a podložky PAM
5.	PAM
6.	úchytka („žraloky“) PAM

Telo zadného držiaka DA upevníme **skrutkami S** k reflektoru antény, spredu zasunieme žiarič (obr. 2) pričom dbáme na správnu polohu žiariča pre daný typ polarizácie (vertikálna alebo horizontálna). Priloženými skrutkami (4) upevníme ku DA (2) plech so žralokmi PAM (5), skrutky budú tesne prechádzať vedľa koax. kábla žiariča. Na obr. 3 je znázornená poloha koax. kábla vo vnútri tela držiaka DA (výstup koax.kábla z hliníkového nosníka žiariča je preto excentrický!).

obr.2



Optimálnu vzdialenosť N nastavíme podľa údajov v tabuľke. Na nosníku žiariča je pre rýchlu orientáciu nastavenia vzdialenosti N nálepka s čiarou.

Polohu žiariča antény fixujeme aretačnou skrutkou na držiaku DA.

Vzdialenosť N je meraná od okraja plastového krytu žiariča po prírubu (stredový plech) reflektora (súčasne je to hrana tela držiaka DA – obr. č.2).

Na obr. č.4 a č.5 je znázornená poloha antény pre vertikálnu polarizáciu.

Pre horizontálnu polarizáciu otočíme anténu o 90°.

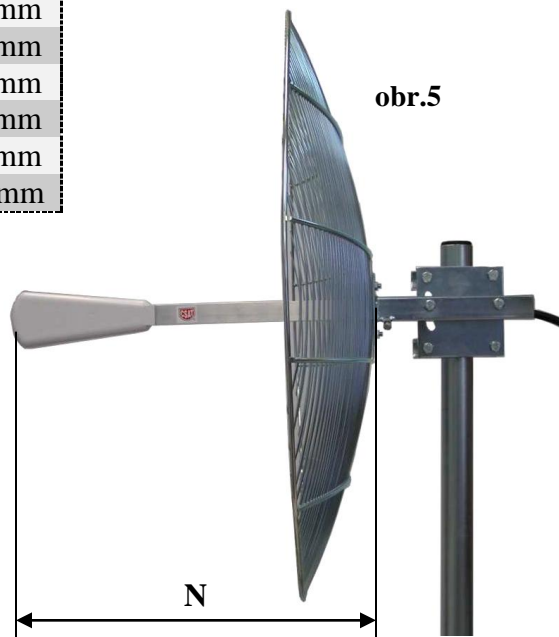
obr.3



	N
ISM19	455 – 463 mm
ISM24	458 – 463 mm
ISM21HP	330 – 335 mm
ISM22HP	458 – 463 mm
ISM24HP	458 – 463 mm
ISM26HP	456 - 462 mm



obr.4



obr.5