

## Oddialený bleskozvod ( OB ) – montáž na komín



Požiadavky pre kvalitnú a mechanicky stabilnú montáž OB na komín je možné realizovať pomocou masívnych dielov **RNK** a redukcií **RBL93**.

Súčasťou tejto montáže môže byť aj splnenie ostatných požiadaviek zákazníka ako napr. montáž SAT paraboly, TV antény, WiFi antény ap. ( použitie dielov KNK ).

V ponuke sú viaceré kombinácie setov pre rôzne rozmery komínov.

**System RNK ( KNK ) je variabilný** a dá sa doplniť aj ďalšími prvkami ( napr. konzoly KKZ ). Pre realizáciu oddialeného bleskozvodu nájdete v našej ponuke tri verzie redukcií **RBL93**, ktoré sú kompatibilné so setmi RNK ( KNK ) a dajú sa jednoducho vložiť do setu RNK ( KNK ).

Každý set RNK obsahuje montážne príslušenstvo ( skrutky DIN933 M10x180 4ks, podložky DIN125 a DIN127 M10 po 4ks ).



montáž OB pomocou dvoch setov RNK-A



diel **RNK1**

**RBL93 DE ( DEHN )**  
pre oddialený bleskozvod

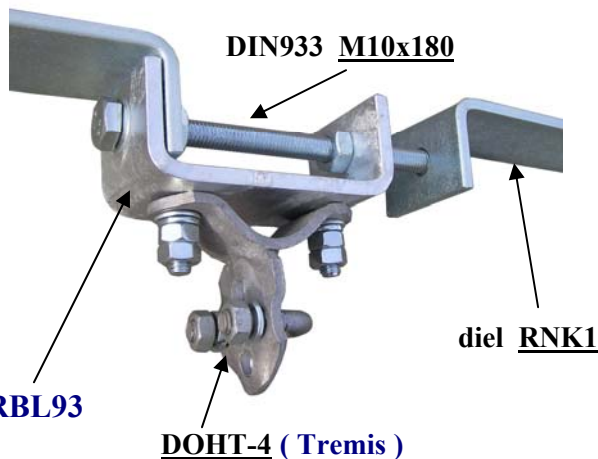
**DEHN 106126**



**RBL93 DE**



**RBL93 CSAT**



DIN933 **M10x180**

**RBL93**

**DOHT-4 ( Tremis )**

diel **RNK1**

kompletné informácie :  
[www.csatshop.sk](http://www.csatshop.sk)

kontakt :  
[csat@csat.sk](mailto:csat@csat.sk)

+421 901 717523

# Masívne profesionálne sety KNK



## rozmery komína ( a x b )

set KNK	a		b		hmotnosť
variant	min. (mm)	max. (mm)	min.( mm )	max. (mm)	( kg )
KNK-A	320	460	320	460	5,25
KNK-B	910	1060	910	1060	9,85
KNK-C	470	610	770	920	7,55
KNK-D	460	600	1030	1170	7,55
KNK-E	260	420	260	420	4,70
KNK-F	600	740	900	1050	8,72
KNK-G	460	600	460	600	6,40
KNK-H	320	470	590	740	6,30

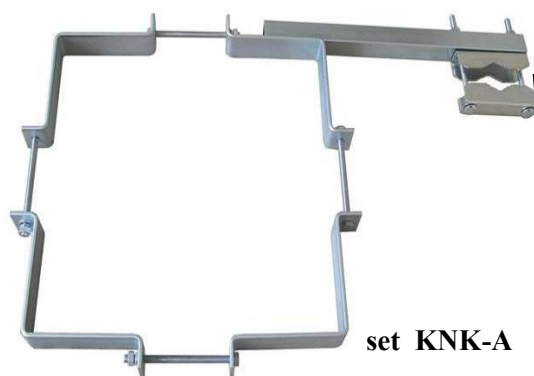


KNK1

## technické parametre RNK a KNK

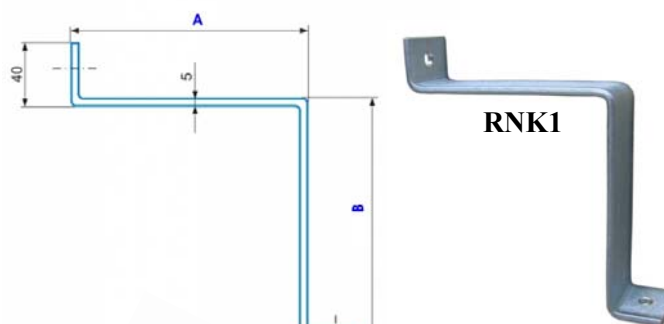
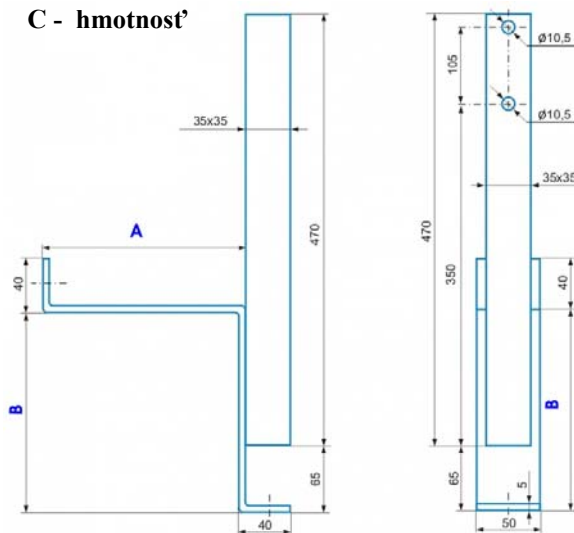
názov	A ( mm )	B ( mm )	C ( kg )
RNK1	160	160	0,75
RNK2	600	300	1,90
RNK3	100	100	0,46
RNK4	301	301	1,35
RNK5	430	160	1,30
RNK6	160	250	0,95
KNK1	160	160	1,75
KNK2	600	300	3,00

## dvojica žralokov 2Z5M



set KNK-A

## C - hmotnosť



RNK1

## technické parametre RNK a KNK

šírka pásoviny (mm)	50
hrúbka pásoviny (mm)	5
otvory pre montáž (mm)	2x Ø10,5
rozmery jakla (mm) ( KNK1 a KNK2 )	35 x 35
povrchová úprava	galvanický zinok



RNK2

Okrem KNK a RNK dielov obsahuje set KNK montážne príslušenstvo ( skrutky DIN933 M10x180 4ks, podložky DIN125 a DIN127 M10 po 4ks ) a dvojicu žralokov (úchyt) 2Z5M.

**Za príplatok je možné objednať povrchovú úpravu žiarový zinok ( MAZ ), záruka 5 rokov.**