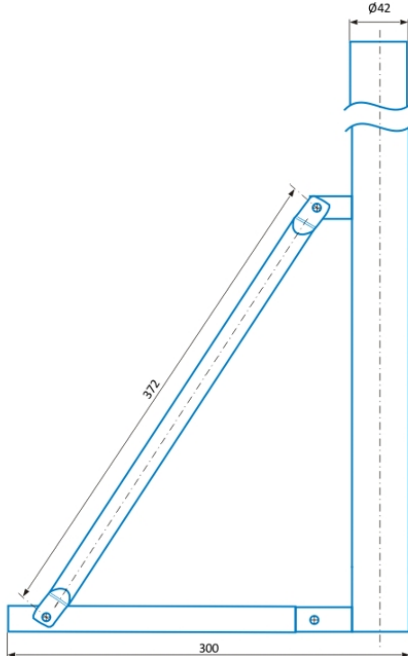
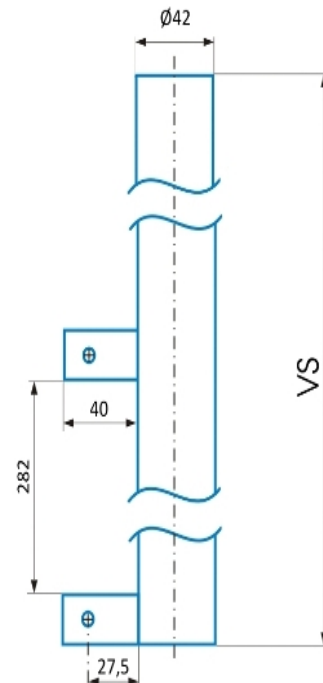


ST600
ST700
ST900



technické parametre ST600 / ST700 / ST900

| | |
|-------------------------------------|--------------------|
| výška stojanu VS (mm) | 600 / 700 / 900 |
| priemer trubky (mm) | 42 |
| profil L (mm) | 25 x 25 |
| priemer výstuhy (mm) | 18,25 |
| otvory pre uchytenie (mm) | Ø9 |
| hmotnosť (kg) ST600 / ST700 / ST900 | 2,30 / 3,90 / 4,10 |
| povrchová úprava | galvanický zinok |



dodávané príslušenstvo :

skrutka DIN933 M8x30 9ks
 podložka DIN125 M8 9ks
 podložka DIN127 M8 9ks
 matica DIN934 M8 9ks

pre uchytenie stojana o podložku má každý L – profil dva otvory s priemerom Ø9 mm

za príplatok je možné objednať si stojany s povrchovou úpravou žiarový zinok ,
 označenie **MAZ** (napr. ST900 MAZ) ,
 pre túto povrchovú úpravu je poskytovaná záruka 5 rokov

parametre stojanov sú dokladované statickým posudkom